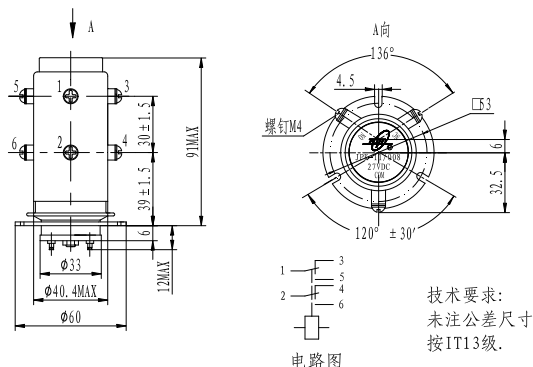




# 江西万平真空电器有限公司

*Jiangxi Wanping Vacuum Electric Co., Ltd*

## 陶瓷真空继电器：JPK-11/008



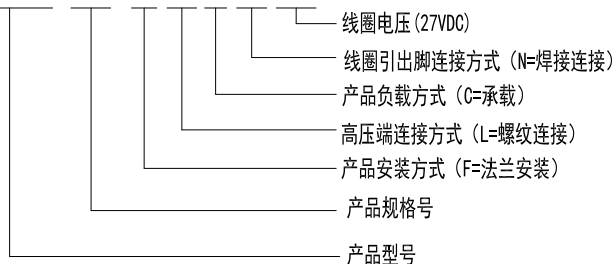
### 产品特点：

- ◆ 非负载开关，承载大电流
- ◆ 真空介质，接触电阻低
- ◆ 可更换线圈，使产品实现多样化



格号	JPK-11/008	
触点组合形式	2Z	
试验电压 (直流或 50Hz 交流峰值) kV	20	
额定工作电压 (峰值) kV	DC or AC 50Hz	15
	AC2.5MHz	13
	AC16MHz	10
	AC32MHz	
额定承载电流 (有效值) A	DC or AC 50Hz	75
	AC2.5MHz	35
	AC16MHz	22
	AC32MHz	
接触电阻 (最大) Ω	0.01	
分布电容 (Pf)	断开的触点间	3
	触点与外壳间	3.5
绝缘电阻 (MΩ)	断开的触点间	10000
	触点与外壳间	10000
	线圈与外壳间	1000
动作时间 (最大)ms	30	
释放时间 (最大)ms	10	
温度范围 (°C)	-55~+125	
冲击级别 (11ms, 半正弦波, 峰值) G's	50	
振动频率 (正弦, 55~500Hz, 峰值) G's	10	
机械寿命 (×10 <sup>6</sup> )	1	
标称重量 (g)	290	

### JPK-11/008-F/L-C/N-27



线圈参数			
标称电压 (DC) V	12	24	27
吸合电压 (最大) V	8	16	16
释放电压 (最小) V.	0.5	1	1
线圈电阻 Ω ±10%	60	225	240
以上数据在 25°C, 海平面条件下测得			

**提示：**订购继电器产品请注明带有线圈电压的型号 (如上所示)，线圈电压标注在商标上。测试、安装或调试需要接触产品时，请务必佩戴上清洁的手套，以免造成污染，影响产品的性能和使用效果。



地址：江西省景德镇市樟树坑 (景德镇市 668 信箱)  
销售服务电话：(+86) 0798-2897393, 13707983518

公司网址：<http://www.wpzk.cn>  
传真：(+86) 0798-2897393

邮箱：[wpzkxs@163.com](mailto:wpzkxs@163.com)  
邮编：333413