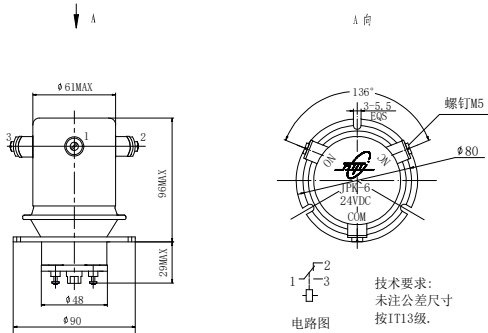




## 陶瓷真空继电器：JPK-6/055



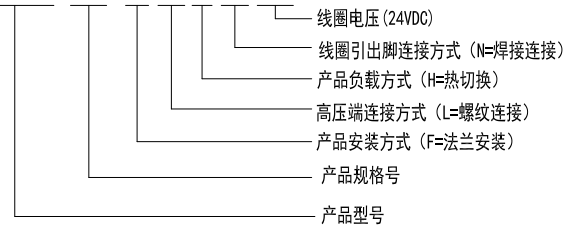
### 产品特点：

- ◆ 负载开关
- ◆ 真空介质，接触电阻低



格号		JPK-6/055
触点组合形式		1Z
试验电压 (直流或 50Hz 交流峰值) kV		30
额定工作电压 (峰值) kV	DC or AC 50Hz	25
	AC2.5MHz	
	AC16MHz	
	AC32MHz	
额定承载电流 (有效值) A	DC or AC 50Hz	75
	AC2.5MHz	
	AC16MHz	
	AC32MHz	
接触电阻 (最大) Ω		0.025
分布电容 (Pf)	断开的触点间	5
	触点与外壳间	5
绝缘电阻 (MΩ)	断开的触点间	10000
	触点与外壳间	10000
	线圈与外壳间	1000
动作时间 (最大)ms		100
释放时间 (最大)ms		15
温度范围 (°C)		-55~+125
冲击级别 (11ms, 半正弦波, 峰值) G's		30
振动频率 (正弦, 55~500Hz, 峰值) G's		10
机械寿命 (×10 <sup>6</sup> )		1
标称重量 (g)		1060

### JPK-6/055-F/L-H/N-24



线圈参数	
标称电压 (DC) V	24
吸合电压 (最大) V	16
释放电压 (最小) V	1
线圈电阻 Ω ±10%	60
以上数据在 25°C, 海平面条件下测得	

**提示：** 订购继电器产品请注明带有线圈电压的型号 (如上所示)，线圈电压标注在靠近线圈引出脚的磁极片上。测试、安装或调试需要接触产品时，请务必佩戴上清洁的手套，以免造成污染，影响产品的性能和使用效果。

