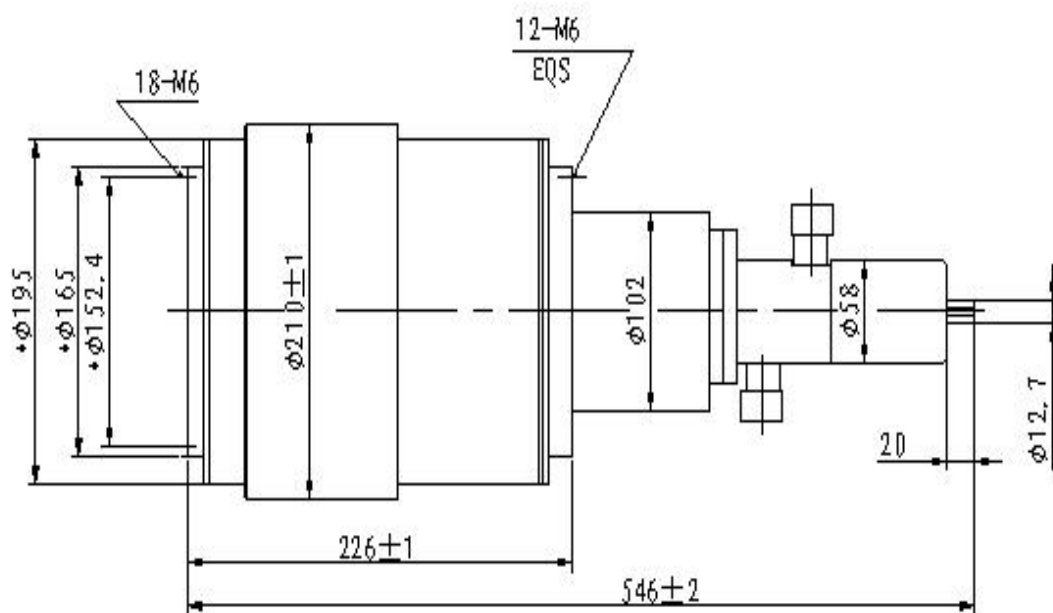


CKTB 型可变陶瓷真空电容器

技术特性

代号 code	型号 Model	电容量范围 Capacitance Range	峰值试验电压 Peak Test Voltage	高频峰值工作电压 HF Peak Working Voltage	最大射频电流 (13.56MHz) Max. RF Current	最大转动力矩 Max. Tuner Torque	转动圈数 Tuner Turns	最大重量 Max. Weight	备注
		(pF)	(kV)	(kV)	(A)	(N·m)	(圈)	(Kg)	
4.650.105	CKTBS1300/35/796	40-1300	50	35	796	1.5	38	19	

产品外形及安装尺寸图

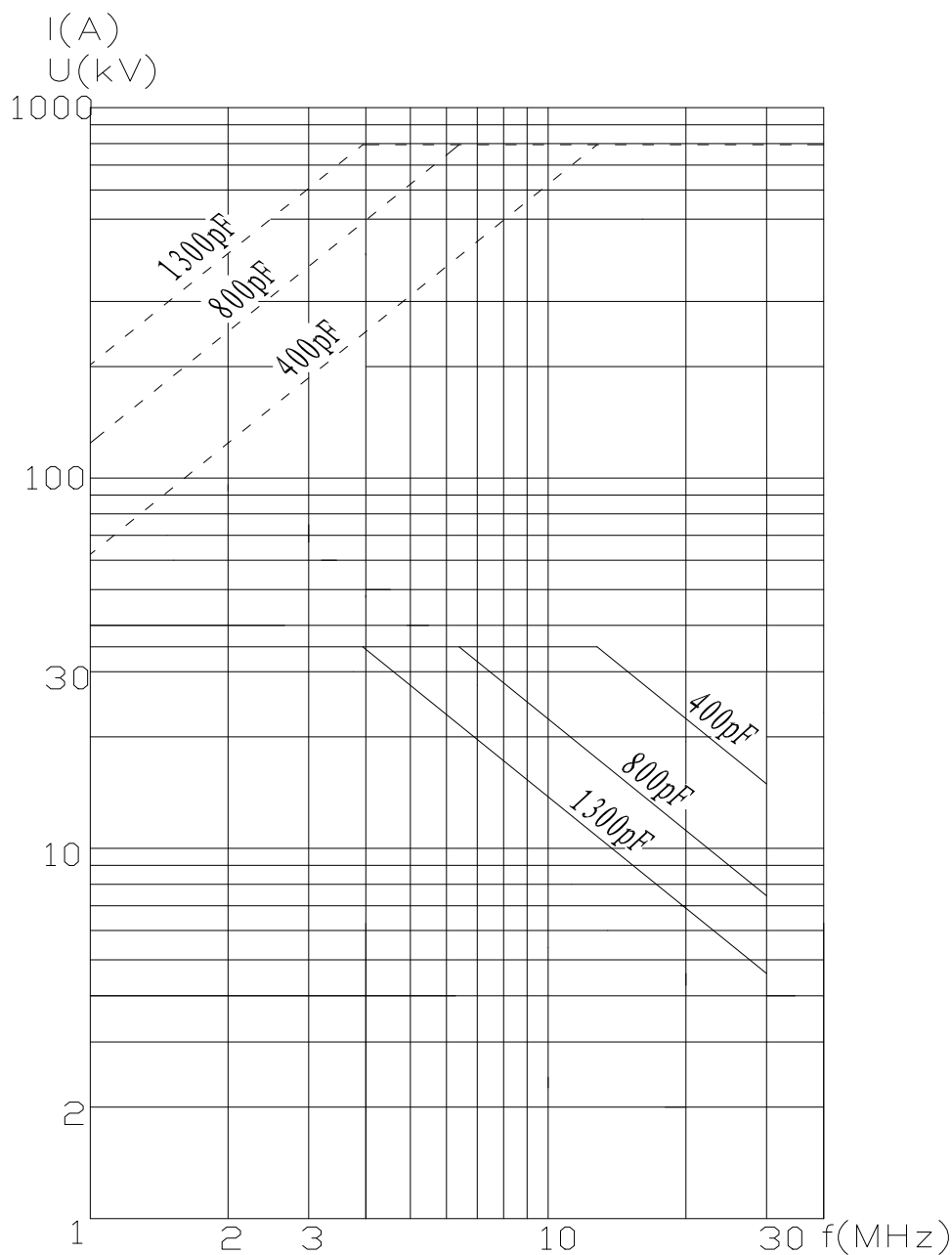


技术要求:

1. 未注公差尺寸均按 IT13 级;
2. *为两端尺寸相同。

产品频率曲线图





- - - - - 电流特性曲线
 ————— 电压特性曲线

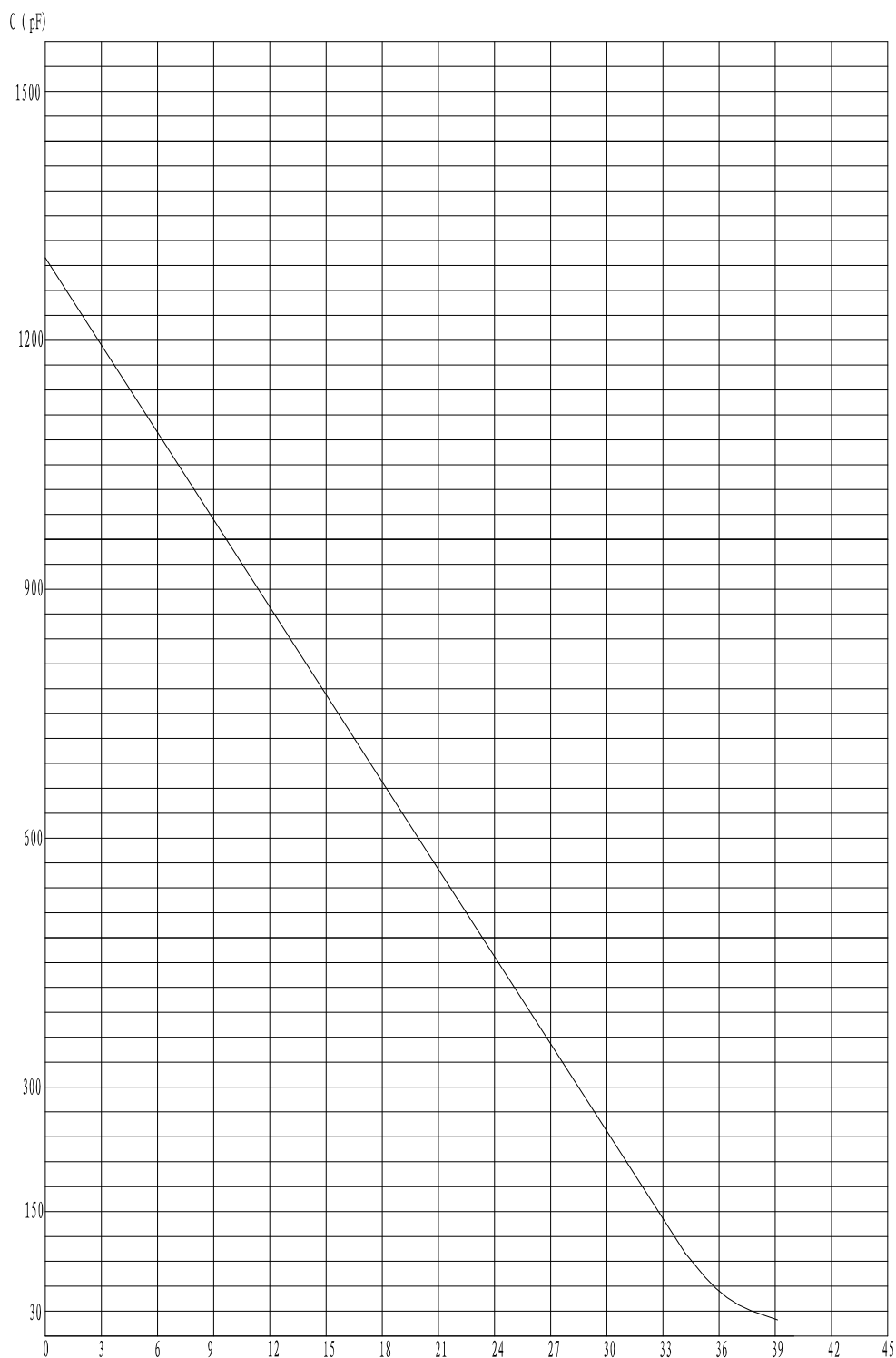
产品容量曲线图





江西万平真空电器有限公司

Jiangxi Wanping Vacuum Electric Co., Ltd



地址：江西省景德镇市樟树坑（景德镇市 668 信箱）
电话：0798-2897393

传真：0798-2897393

网址：www.wpzk.cn

邮编：333413

邮箱：wpkxs@163.com

©江西万平真空电器有限公司版权所有